

E500/E510/E518

简明维修手册

本手册只列出了 MG2100 系列 / MG3100 系列 / MG4100 系列 / MG2200 系列 / MG3200 系列 / MG4200 和基本机器的主要区别。其他信息（维修中的特别注意事项等）请参考"MG2100 系列 / MG3100 系列 / MG4100 系列 / MG2200 系列 / MG3200 系列 / MG4200 系列简明维修手册"

版本.00:2012 年 6 月

佳能公司

目录

1. 外观 / 零件列表.....	3
1-1.外观	3
1-2. 零件列表	5

1. 外观 / 零件列表

1-1.外观

Fig.1.

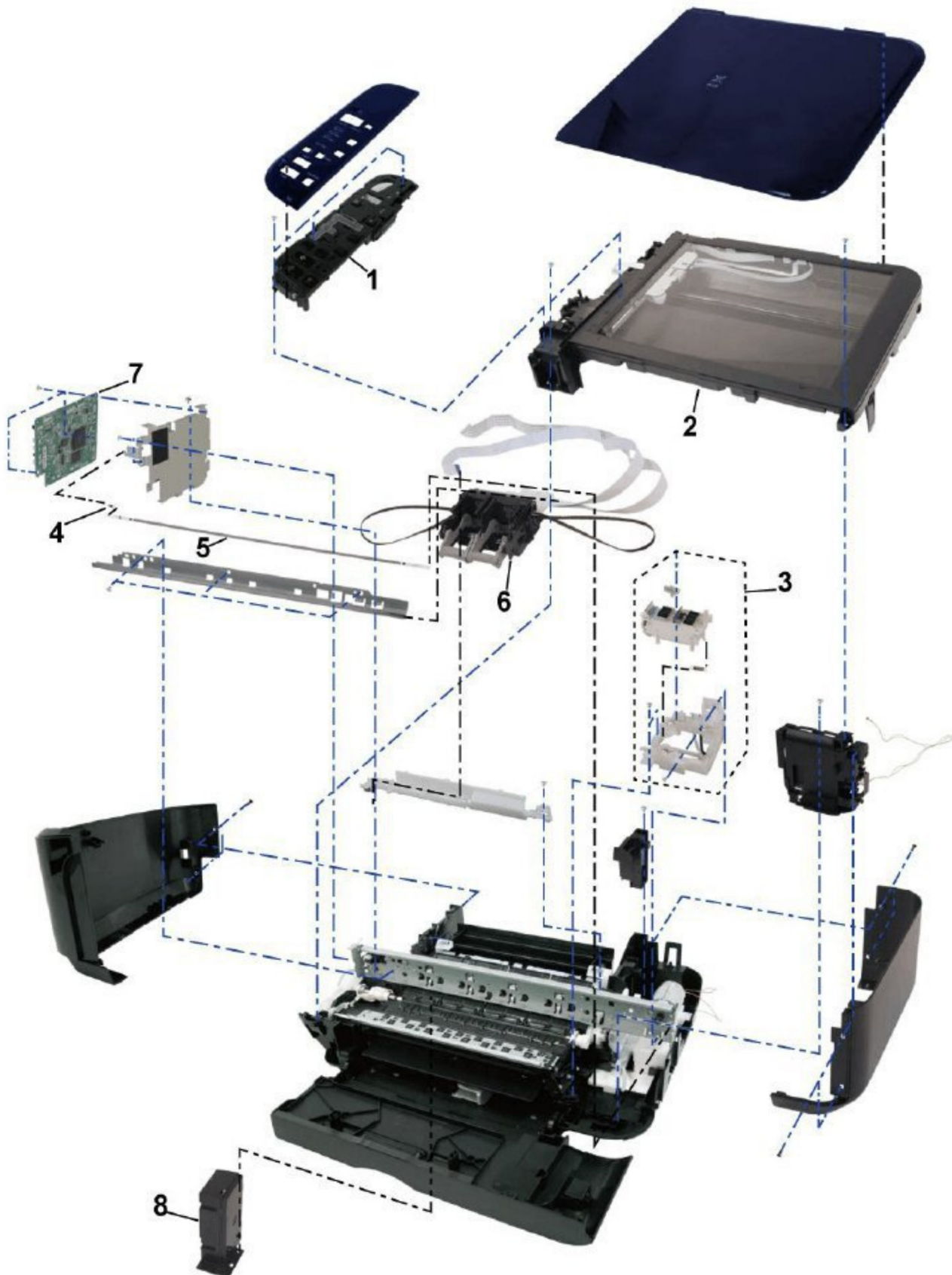
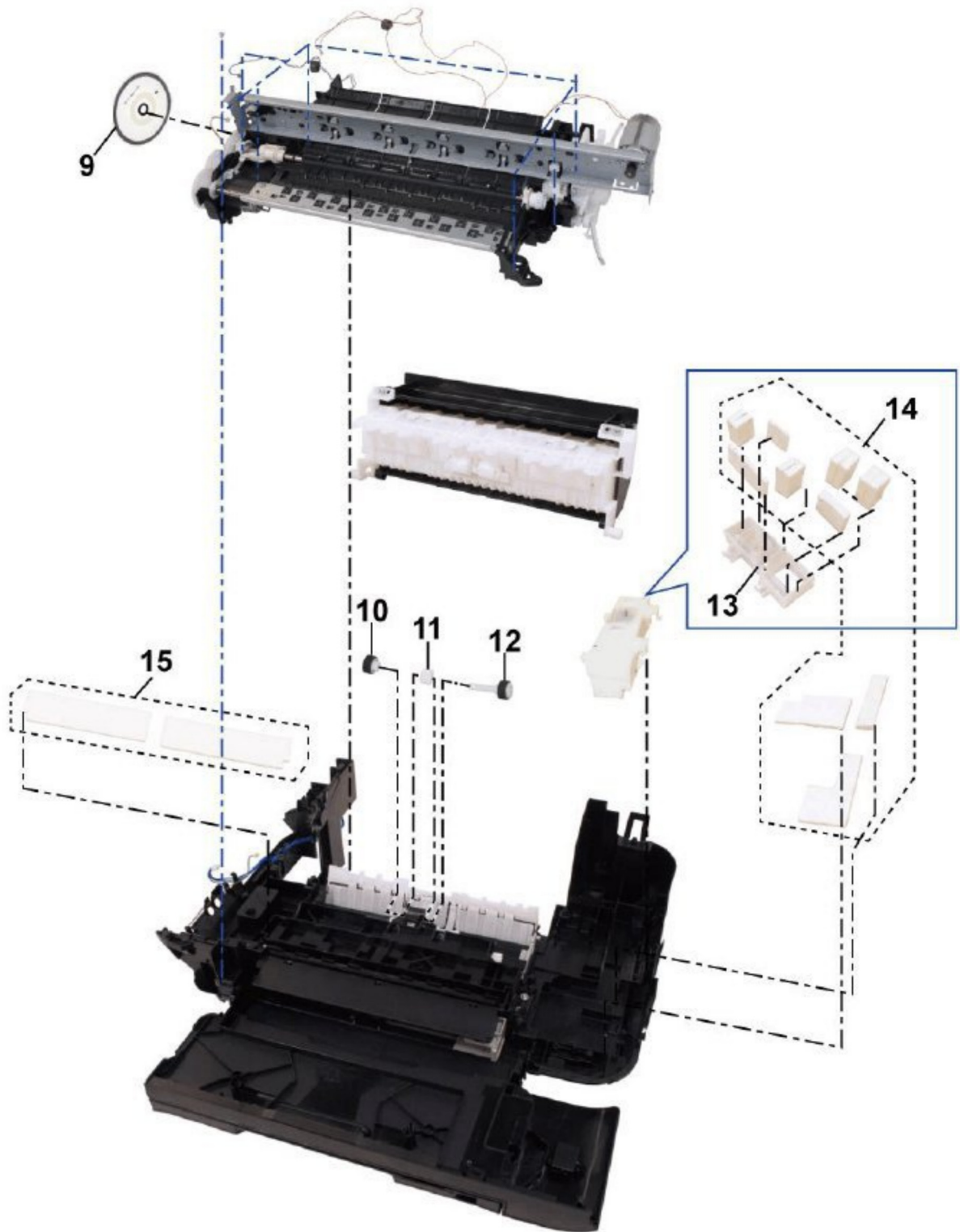


Fig.2.



1-2. 零件列表

E500

Key	PartsNo	Q'ty	Description	Remarks
1	QM4-0137-000	1	OPERATION PANEL UNIT	
2	QM3-8221-000	1	SCANNER UNIT	
3	QM3-8246-000	1	CAP-BLADE UNIT	
4	QC3-6212-000	1	SPRING, TENSION	
	QC3-6204-000			
5	QC3-6210-000	1	FILM, TIMING SLIT STRIP	(SI No.Q11-12J-0131)
6	QM3-8244-000	1	CARRIAGE UNIT	
	QM7-0321-000			
7	QM7-0321-010	1	LOGIC BOARD ASS'Y	(SI No.Q11-12J-0136)
8	QK1-7305-000	1	AC ADAPTER: 100/240V 50/60HZ	
8	QK1-7306-000	1	AC ADAPTER: 100/240V 50/60HZ	CN
9	QC2-6384-000	1	FILM, TIMING SLIT DISK	
10	QM4-1893-000	1	PICK-UP ROLLER L UNIT	(SI No.Q11-12J-0135)
11	QC3-6201-000	1	GEAR, PICK-UP ROLLER	(SI No.Q11-12J-0135)
12	QM4-1894-000	1	PICK-UP ROLLER R UNIT	(SI No.Q11-12J-0135)
13	QC3-6058-000	1	COVER, ABSORBER	
14	QY5-0356-000	1	ABSORBER KIT, MAIN	
15	QC3-5950-000	2	ABSORBER, PLATEN	(SI No.Q11-12J-0132)
	QY5-0357-000	1	ABSORBER KIT, PLATEN	(SI No.Q11-12J-0132)
	CK-0562-000	1	GREASE, MOLYKOTE PG-641	
	QY9-0057-000	1	LUBU, FLOIL KG107A, OIL	
	QYR-0013-000	1	PRINTING INSPECTION FILM	(SI No.Q11-12J-0145)

E510/E518

Key	PartsNo	Q'ty	Description	Remarks
1	QM4-0137-000	1	OPERATION PANEL UNIT	
2	QM4-1823-000	1	SCANNER UNIT	
3	QM3-8246-000	1	CAP-BLADE UNIT	
4	QC3-6212-000	1	SPRING, TENSION	
5	QC3-6210-000	1	FILM, TIMING SLIT STRIP	
6	QM4-2155-000	1	CARRIAGE UNIT	
7	QM7-1585-000	1	LOGIC BOARD ASS'Y	
8	QK1-7305-000	1	AC ADAPTER: 100/240V 50/60HZ	
8	QK1-7306-000	1	AC ADAPTER: 100/240V 50/60HZ	CN
9	QC2-6384-000	1	FILM, TIMING SLIT DISK	
10	QM4-1893-000	1	PICK-UP ROLLER L UNIT	
11	QC3-6201-000	1	GEAR, PICK-UP ROLLER	
12	QM4-1894-000	1	PICK-UP ROLLER R UNIT	
14	QY5-0368-000	1	ABSORBER KIT, MAIN	
15	QC4-6101-000	2	ABSORBER, PLATEN	
	CK-0562-000	1	GREASE, MOLYKOTE PG-641	
	QY9-0057-000	1	LUBE, FLOIL KG107A, OIL	
	QYR-0013-000	1	PRINTING INSPECTION FILM	